

ЗАКАЗАТЬ

ООО НПФ «БИТЕК»

БиСТАРТ® 2.0

ПУСКАТЕЛИ БЕСКОНТАКТНЫЕ
УСТРОЙСТВА ПЛАВНОГО ПУСКА

УСТРОЙСТВА ПЛАВНОГО ПУСКА

БСТ2-М2

Модели до 45А



РУКОВОДСТВО ПО ЭКСПЛУАТАЦИИ
БМДК.648600.019-22РЭ



СОДЕРЖАНИЕ

1	ОПИСАНИЕ И РАБОТА.....	4
1.1	Назначение.....	4
1.2	Внешний вид.....	5
1.3	Функциональные возможности	5
1.4	Технические характеристики	6
1.5	Состав и устройство пускателя	8
1.6	Подключение и управление электродвигателем	10
1.7	Настройка параметров работы	11
1.8	Функция плавного пуска и плавного останова.....	12
1.9	Функция контроля исправности силового подключения	13
1.10	Маркировка и пломбирование.....	14
1.11	Упаковка	14
2	ИСПОЛЬЗОВАНИЕ ПО НАЗНАЧЕНИЮ	15
2.1	Эксплуатационные ограничения.....	15
2.2	Подготовка пускателя к использованию	15
2.3	Использование пускателя	15
3	ТЕХНИЧЕСКОЕ ОБСЛУЖИВАНИЕ И РЕМОНТ.....	16
3.1	Общие указания.....	16
3.2	Меры безопасности.....	16
3.3	Порядок технического обслуживания	16
3.4	Возможные неисправности и методы их устранения.....	16
4	ТРАНСПОРТИРОВАНИЕ И ХРАНЕНИЕ	17
5	КОМПЛЕКТНОСТЬ.....	17
	Приложение А Габаритно-установочные размеры	18

Настоящее руководство по эксплуатации (далее – РЭ) предназначено для изучения возможностей и требований по эксплуатации устройств плавного пуска **БСТ2-М2**, предназначенных для плавного пуска и останова электродвигателей (далее – пускатели).

Настоящее РЭ содержит описание, технические характеристики и другие сведения, необходимые для правильной эксплуатации, транспортирования и хранения пускателей **БСТ2-М2**.

ВНИМАНИЕ!

К работе с пускателями допускаются лица, имеющие допуск к эксплуатации электроустановок до 1000 В и изучившие настоящее руководство по эксплуатации.

1 ОПИСАНИЕ И РАБОТА

1.1 Назначение

1.1.1 Устройства плавного пуска **БСТ2-М2** серии «**БуСТАРТ 2.0**» – это полупроводниковые (тиристорные) пускатели со встроенными шунтирующими контактами, предназначенные для плавного пуска и останова электродвигателей без функций защитного отключения (функции защитного отключения обеспечивают модели **БСТ2-М4**).

1.1.2 В устройствах **БСТ2-М2** используется комбинация полупроводниковых элементов и силовых электромеханических реле. Коммутация токов электродвигателя осуществляется через тиристорные ключи, а встроенные силовые реле или силовой контактор используются при постоянной работе для снижения тепловыделения.

1.1.3 Диапазон мощностей подключаемых электродвигателей от 0.04 до 22 кВт.

1.1.4 Перечень исполнений пускателей **БСТ2-М2** приведен в Таблице 1.

Таблица 1 – Перечень моделей

Ток, А	Диапазон мощности ЭД, кВт	Напряжение управления	
		220В, 380В АС/DC	24В, 36В, 42В, 48В АС/DC
12	0,04...5,5	БСТ2-М20-12	БСТ2-М22-12
16	0,04...7,5	БСТ2-М20-16	БСТ2-М22-16
24	0,1..11	БСТ2-М20-24	БСТ2-М22-24
30	0,2..15	БСТ2-М20-30	БСТ2-М22-30
45	0.2..22	БСТ2-М20-45	БСТ2-М22-45

1.2 Внешний вид

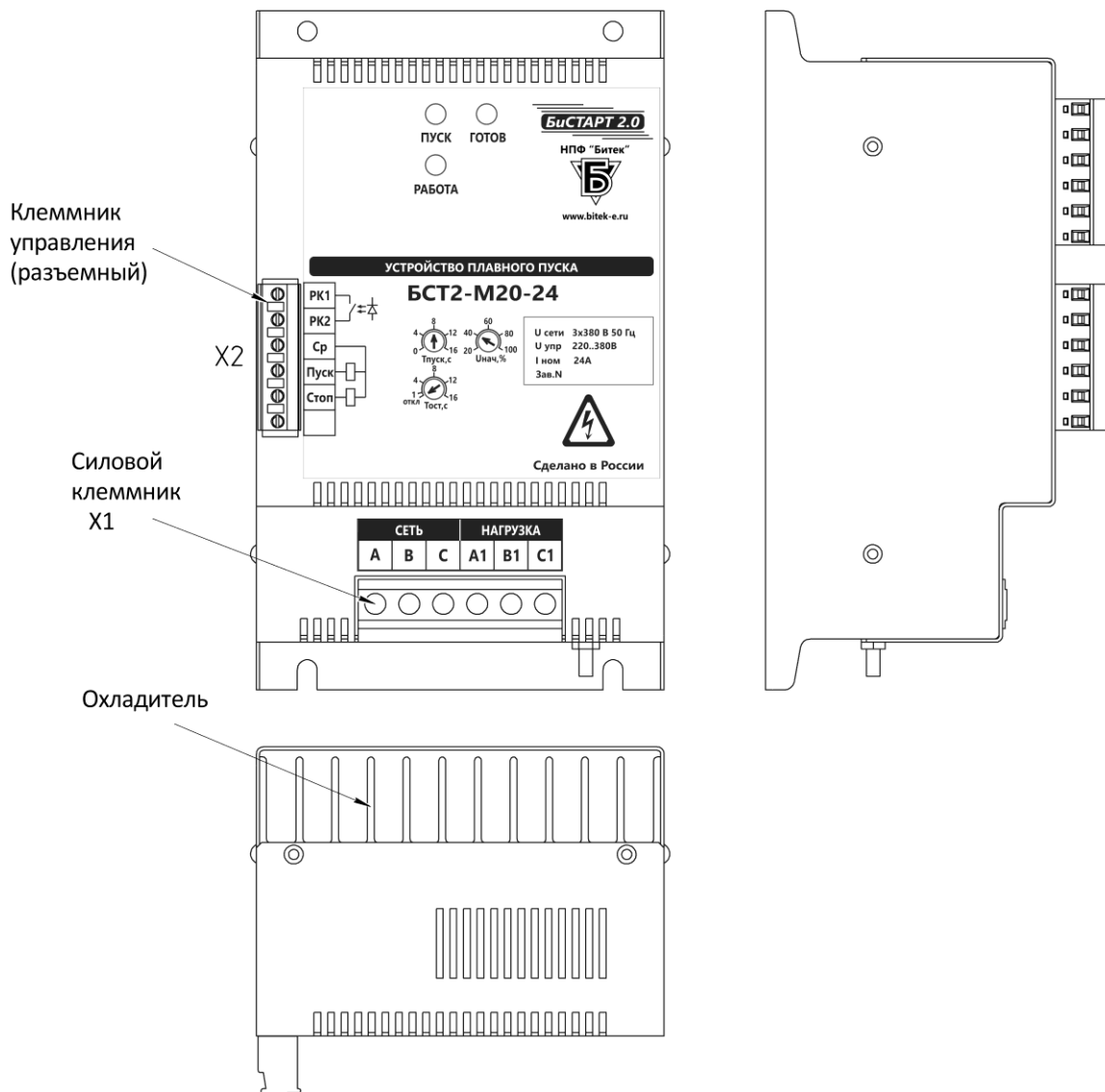


Рисунок 1 - Внешний вид пускателя БСТ2-M20-24 (см. также Приложение А)

1.3 Функциональные возможности

Основные функции:

- Управление по сигналам «Пуск»/ «Стоп» подаваемым на дискретные входы пускателя «**Пуск**» и «**Стоп**» (2-х проводное или 3-х проводное управление);
- Комбинированная коммутация – включение и отключение через тиристоры, работа в постоянном режиме через встроенные шунтирующие контакты;
- Плавный пуск с нарастанием напряжения;
- Плавный останов со снижением напряжения;
- Блокировка пуска при неисправности силовой схемы (обрыв фазы сети или нагрузки, пробой тиристора);
- Сигнализация о работе (реле «ПК1»-«ПК2»).

1.4 Технические характеристики

1.4.1 Вид климатического исполнения пускателей УХЛ3.1 по ГОСТ 15150.

1.4.2 Пускатель предназначен для эксплуатации в закрытых помещениях категории размещения 3 по ГОСТ 15150.

1.4.3 Пускатели предназначены для продолжительных и повторно-кратковременных режимов работы электродвигателя S1..S6 по ГОСТ IEC 60034-1.

1.4.4 Пускатели допускают эксплуатацию в условиях, оговоренных в таблице 2.

1.4.5 Основные технические характеристики пускателей приведены в таблице 3.

Таблица 2 - Условия эксплуатации

Параметр	Значение
1. Рабочая температура окружающей среды*, °С	от минус 10 до плюс 60**
2. Относительная влажность при +25°С и более низких температурах без образования конденсата, %, не более	80
3. Амплитуда вибраций частоты 5...35 Гц, мм, не более	0,1
4. Атмосферное давление, кПа	от 84 до 106
5. Высота установки над уровнем моря, м	до 1000 (до 2000 со снижением тока нагрузки на 15%)
6. Тип атмосферы по ГОСТ15150	II (промышленная)

* При размещении в шкафу принимается температура внутри шкафа.

** При температуре выше 40°С номинальный ток пускателя снижается на 2.5%/°С.

Таблица 3 - Технические характеристики

Параметр	Диапазон
1.Номинальное напряжение сети частоты 50Гц, В	3х380 +10% / -15%
2. Номинальный ток электродвигателя, не более: БСТ2-...-12 / БСТ2-...-16 / БСТ2-...-24 БСТ2-...-30 / БСТ2-...-45	12 / 16 / 24 30 / 45
3. Количество пусков в час, не более 500% Ином в теч. 1 сек 400% Ином в теч. 6 сек 350% Ином в теч. 15 сек	160 30 15
4. Предельная нагрузка по току I _{2t} (t=10мс), А2с БСТ2-...-12, -16 / БСТ2-...-24 БСТ2-...-30 / БСТ2-...45	1520 / 4050 13000 / 20000
5. Максимальная амплитуда ударного тока (t=10 мс), А БСТ2-...-12, -16 / БСТ2-...-24 БСТ2-...-30 / БСТ2-...45	550 / 900 1600 / 2000
6. Ток утечки силовых цепей при отсутствии сигнала управления, мА, не более	5
7. Задержка включения/отключения ЭД при подаче сигнала управления, мс, не более:	30
8. Диапазон сечения подключаемых проводников , мм ² (одножильный/многожильный с наконечником) силовые цепи (БСТ2-...-12,-16,-24) силовые цепи (БСТ2-...-30,-45,-60) цепи управления:	0,52 – 10 / 0,52 – 10 0,5 – 16 / 0,5 – 16 0,08 – 2,5 / 0,25 – 1,5

Параметр	Диапазон
9. Диапазон напряжений дискретных входов, В для БСТ2-М20 -включение -отключение для БСТ2-М22 -включение -отключение	160 – 440 AC 0 – 60 AC 18 – 52 DC/AC 0 – 8 DC/AC
10. Ток управления, мА, не более БСТ2-М20 (при 380VAC) БСТ2-М22 (при 24VDC)	7 мА 5 мА
11. Потребляемая мощность при отсутствии сигналов управления, Вт, не более	2.5
12. Потери мощности силовых элементов, не более - во время пуска и останова (пуск через тиристоры) - при постоянной работе (через обводные контакты)	3.5 Вт/А 2Вт + 0.2 Вт/А
13. Максимально допустимое напряжение оптореле «ПК», В	250
14. Диапазон коммутируемых токов оптореле «ПК», для коэффициента нагрузки, мА, при cos φ=1 cos φ=0,3	0,1 - 100 0,1 - 20
15. Напряжение питания катушки шунтирующего контактора (для моделей БСТ2-...-30, -45), В	220В+10% / -15%
16. Прочность изоляции между силовыми цепями и корпусом, между силовыми цепями и низковольтными цепями, В эф., не менее	2000
17. Прочность изоляции между гальванически развязанными цепями управления, В, постоянного тока	500
18. Средняя наработка до отказа, час	100 000
19. Средний срок службы пускателя, лет	10
20. Масса пускателя, кг, не более БСТ2-...-12, -16, -24 БСТ2-...-30, -45	2.0 6.0
21. Габаритные размеры, ВхШхГ, мм БСТ2-...-12, -16, -24 БСТ2-...-30, -45	200x123x103 275x135x190
22. Рабочее положение, способ крепления	Вертикальное
23. Охлаждение	естественное воздушное
24. Степень защиты оболочки	IP20

1.5 Состав и устройство пускателя

1.5.1 Пускатель состоит из металлического корпуса, расположенными внутри силовой печатной платы с тиристорами, элементами их защиты и силовыми реле, платы управления и радиатора. В моделях БСТ2-... -30, -45 в нижней части располагается разъем питания катушки встроенного шунтирующего контактора.

1.5.2 На лицевой части пускателя расположены:

- Индикаторы **ПУСК**, **РАБОТА** и **ГОТОВ** предназначенные для индикации режимов работы пускателя в рабочем режиме (см. таблицу 4).
- 3 потенциометра настройки параметров работы (см. таблицу 5);

Таблица 4 - Назначение индикаторов в рабочем режиме

Индикатор	Варианты состояний индикаторов	Назначение
ПУСК (желтый)		Активна команда запуска
РАБОТА (желтый)		Работа на полном напряжении
	2 Гц	Действует плавный пуск или плавный останов
ГОТОВ (зеленый)		Исправность силового подключения
		Неисправность силовой схемы (обрыв фазы на входе или выходе, замыкание тиристора)

Таблица 5 - Назначение потенциометров настройки

Потенциометр	Назначение	Потенциометр	Назначение
	Время плавного пуска (нарастания напряжения), с		Начальное напряжение, %
	Время плавного останова, %		

1.5.3 В нижней части пускателя располагается клеммник **X1** для подключения напряжения сети и кабеля электродвигателя. В левой части пускателя располагается разъемный клеммник **X2** для подключения цепей управления и индикации (см. таблицу 6).

Таблица 6 - Назначение клемм пускателя БСТ2-М2

Клеммник	Названия цепей	Назначение	Примечание
X1	А, В, С	Сеть 3x380В	
	А1, В1, С1	Электродвигатель 3x380В	
X2	PK1	Реле «Рк»	U=12-250 VAC/VDC, Нагрузка 0.1 мА – 100 мА
	PK2		
	Ср	Средняя точка входов	Напряжение входов: 220В..380В для БСТ2-М20 24..48В для БСТ2-М22
	Пуск	Вход «Пуск»	
	Стоп	Вход «Стоп»	
	-	Не используется	
X4	Ш1	Питание 220В катушки шунтирующего контактора	Только для моделей 30А и 45А.
	Ш2		

1.5.4 Функциональная схема пускателя приведена на **рис. 2**.

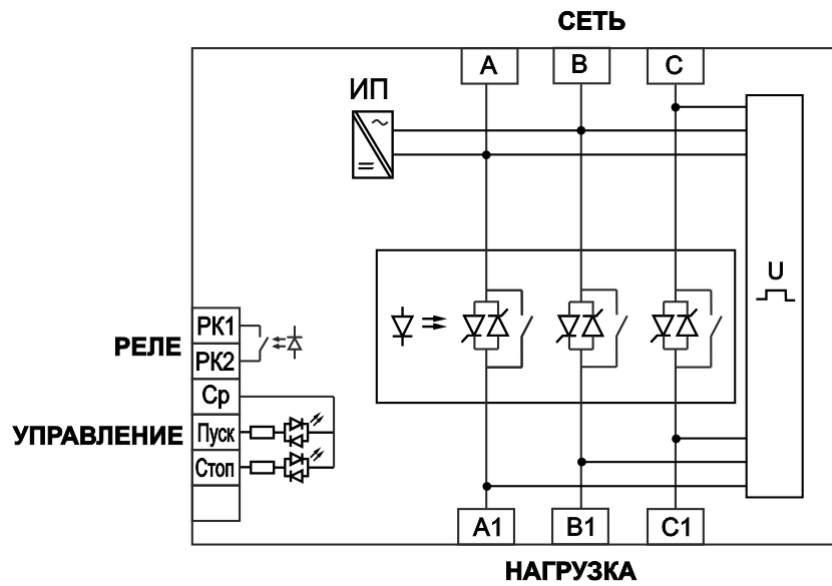


Рисунок 2 – Функциональная схема
 ИП – источник питания, U – узел контроля напряжений

1.6 Подключение и управление электродвигателем

1.6.1 Пуск и остановка электродвигателя осуществляется двумя способами: 2-х проводное управление (постоянный сигнал) или 3-х проводное управление от кнопок (НО кнопкой Пуск и НЗ кнопкой Стоп)

1.6.2 При 2-х проводном управлении для запуска электродвигателя подается напряжение на оба входа «Пуск» и «Стоп», для остановки электродвигателя напряжение снимается с обоих входов.

1.6.3 При 3-х проводном управлении нормально-замкнутая кнопка «Стоп» подключена к входу «Стоп», а нормально-открытая кнопка «Пуск» ко входу «Пуск». Запуск электродвигателя происходит при кратковременном нажатии кнопки «Пуск», остановка происходит при кратковременном нажатии кнопки «Стоп».

1.6.4 При запуске электродвигателя индикаторы **ПУСК** и **РАБОТА** сигнализируют о режиме работы: **ПУСК** горит пока действует команда при пуске и работе, **РАБОТА** мигает во время плавного пуска и останова, горит при работе на полном напряжении.

1.6.5 Дистанционную сигнализацию о работе электродвигателя выполняет оптореле «РК». Реле «РК» (работа) включено во время плавного пуска, работы и плавного останова.

1.6.6 Пример схемы подключения приведен на рис. 3.

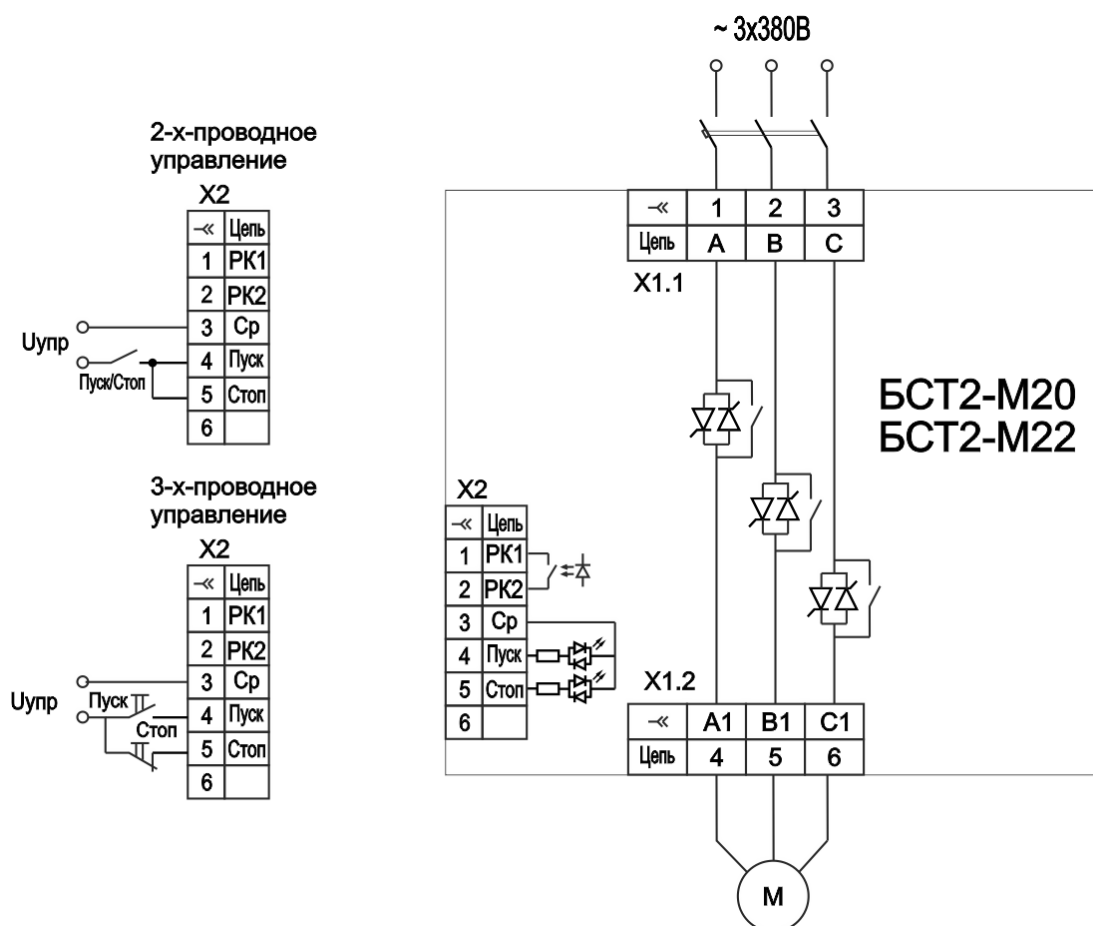


Рисунок 3 – Пример схемы подключения

1.6.7 Включение шунтирующих контактов (байпас) происходит при достижении полного напряжения. В моделях до 24А используются встроенные силовые реле. В моделях 30А и 45А используется встроенный контактор с питанием катушек 220В и для его работы требуется подключение внешнего питания 220В на клеммник X3. Схема приведена рис.4.

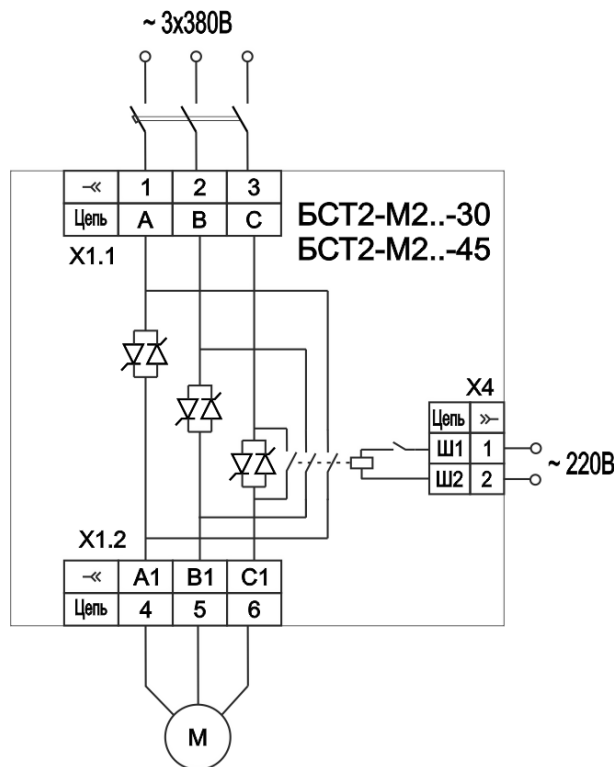


Рисунок 4 Питание шунтирующего контактора в моделях 30А и 45А

1.7 Настройка параметров работы

1.7.1 Для настройки параметров работы используются 3 потенциометра (см. таблицу 5).

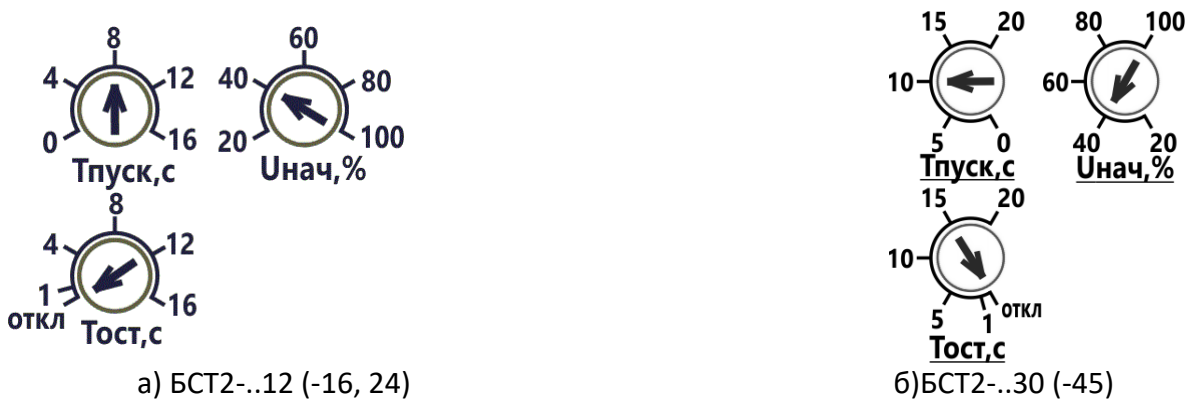


Рисунок 5 Органы настройки БСТ2-М2

1.7.2 Потенциометр «**Тпуск, с**» используется для настройки времени нарастания напряжения при плавном пуске.

1.7.3 Потенциометр «**Унач, %**» используется для настройки начального напряжения и пускового момента.

1.7.4 Потенциометр «**Тост, с**» используется для настройки времени плавного останова.

1.8 Функция плавного пуска и плавного останова

1.8.1 Плавный пуск осуществляется плавным нарастанием напряжения от значения, настроенное потенциометром **Унач** до 100% за время, настроенное потенциометром **Тпуск** в диапазоне 0..16 с.

1.8.2 Функция плавного останова может использоваться для увеличения времени выбега механизма, например, при остановке насосов с противодавлением.

1.8.3 Плавный останов осуществляется плавным снижением напряжения за время, настроенное потенциометром **Тост** в диапазоне 0..16 сек.

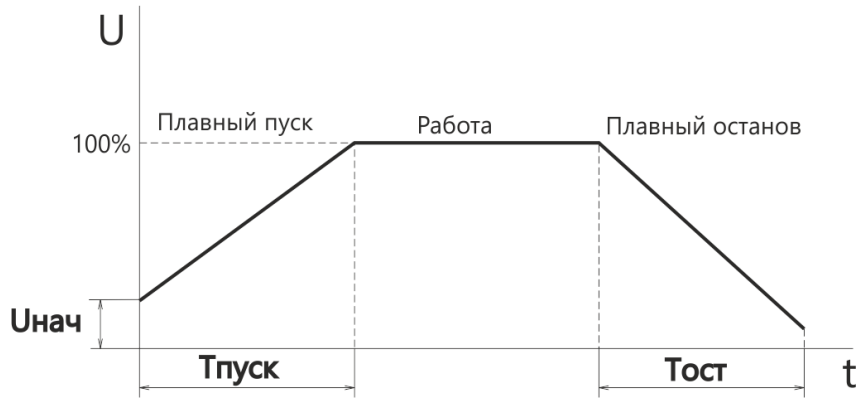


Рисунок 6 Плавный пуск и плавный останов

1.9 Функция контроля исправности силового подключения

1.9.1 Для защиты электродвигателя от некорректного включения используется функция контроля исправности силового подключения, которая блокирует пуск электродвигателя при неисправностях:

- обрыв фазы сети;
- обрыв фазы нагрузки;
- неисправность (пробой) тиристора пускателя.

ВНИМАНИЕ! Контроль исправности схемы выполняется только при остановленном электродвигателе. Для защиты от обрыва фазы во время работы рекомендуется использовать модели с функциями токовых защит **БСТ2-М4**.

1.9.2 При неисправности силовой схемы запуск электродвигателя блокируется, при этом светодиод **«ГОТОВ»** мигает однократными импульсами.

ОСТОРОЖНО! В случае блокировки запуска необходимо снять команду управления до выяснения причины во избежание внезапного пуска электродвигателя при исчезновении условий неисправности (например, восстановление фазы).

1.9.3 При исправности силовой схемы пускатель готов к работе, что сигнализируется постоянно горящим светодиодом **«ГОТОВ»**.

1.10 Маркировка и пломбирование

1.10.1 Маркировка пускателя производится на шильдике на передней панели.

На передней панели нанесено:

- наименование пускателя
- заводской номер
- номинальное напряжение питания и частота
- номинальный ток пускателя
- обозначения клемм
- надпись «Сделано в России»
- год изготовления

1.10.2 Пломбирование пускателя осуществляется с помощью наклейки с контролем вскрытия.

1.11 Упаковка

1.11.1 Пускатель во влагозащитной упаковке укладывается в коробку из гофрированного картона, свободное пространство между пускателем и стенками коробки заполняется картоном.

1.11.2 В коробку с пускателем вкладывается паспорт.

2 ИСПОЛЬЗОВАНИЕ ПО НАЗНАЧЕНИЮ

2.1 Эксплуатационные ограничения

2.1.1 Не допускается использовать пускатель в условиях, отличающихся от условий в таблицах 2 и 3, а также питания от источников несинусоидального напряжения и переменной частоты (например, преобразователей частоты).

2.1.2 Для защиты линии и силовых элементов пускателя необходимо подавать напряжения на сетевые клеммы пускателя через индивидуальный автоматический выключатель с параметрами:

- Ток автоматического выключателя (хар-ка С или D) не более 40А для моделей до 16А, не более 60А для моделей 24А, не более 150А для моделей 30..45А;
- Отключающая способность не ниже 6 кА;
- Класс токоограничения 3 (быстродействие срабатывания менее 6 мс).

Рекомендуемые модели (соответствие IEC 60947-2): Schneider iC60N, iC60H, GV2, Chint NB1-63.

2.1.3 Пускатель не предназначен для использования в системах безопасности и жизнеобеспечения, не относится к взрывобезопасному и искробезопасному оборудованию.

2.1.4 Если неисправность пускателя может привести к значительным негативным последствиям необходимо исключить или минимизировать их с помощью дополнительного защитного и (или) резервного оборудования, а также должно быть предусмотрено оперативное обнаружение и устранение неисправности (замена пускателя из ЗИП или на стандартный магнитный пускатель, переход на резервное оборудование и др.).

2.1.3 Не допускается использование пускателя в помещениях с наличием токопроводящей пыли без дополнительных мер по защите пускателя от ее проникновения внутрь оболочки и на внешние клеммные соединения.

2.1.4 При проверке сопротивления изоляции внешних цепей необходимо отключить их от пускателя.

2.2 Подготовка пускателя к использованию

2.2.1 Распаковать пускатель. Произвести его внешний осмотр, обращая внимание на отсутствие механических повреждений корпуса и клеммников.

2.2.2 При наличии механических повреждений корпуса (сколов, трещин, и других дефектов) пускатель следует считать неисправным. Дальнейшей проверке и включению в сеть такой пускатель не подлежит.

2.2.3 При внесении пускателя с мороза в теплое помещение оставить пускатель в заводской упаковке в помещении на 8-10 часов для того, чтобы пускатель постепенно принял температуру окружающего воздуха.

2.3 Использование пускателя

2.3.1 Закрепите пускатель на вертикальной поверхности.

2.3.2 Подсоедините заземляющий проводник к шпильке заземления на радиаторе пускателя.

2.3.3 Убедитесь в отсутствии напряжения в питающей сети и цепях управления.

2.3.4 Подсоедините пускатель к сети и электродвигателю в соответствии с разделом 1.6. Подсоедините цепи управления. Цепи управления должны прокладываться отдельно от силовых цепей.

2.3.5 Подайте напряжение управления и силовое питание на пускатель и убедитесь в функционировании пускателя (светодиода **ГОТОВ** горит постоянно). Если светодиод мигает однократными импульсами – убедитесь в подключении всех фаз электродвигателя и сети.

2.3.6 Выполните настройку устройства в соответствии с разделом 1.7.

2.3.7 При подаче сигнала на входы управления убедитесь, что двигатель плавно запускается и работают светодиоды **ПУСК** и **РАБОТА**.

3 ТЕХНИЧЕСКОЕ ОБСЛУЖИВАНИЕ И РЕМОНТ

Запрещается! Производить техническое обслуживание пускателя при поданном напряжении.

3.1 Общие указания

3.1.1 Техническое обслуживание пускателя производить не реже одного раза в год.

3.1.2 К техническому обслуживанию допускаются лица, имеющие специальную подготовку и допуск к эксплуатации электроустановок до 1000В, изучившие настоящее руководство по эксплуатации.

3.1.3 При возникновении неисправности см. 3.4. При невозможности устранения неисправности связаться с изготовителем.

ВНИМАНИЕ! В случае выхода из строя пускателя его ремонт (как гарантийный, так и пост-гарантийный) рекомендуется выполнять у изготовителя независимо от причин и условий возникновения неисправности. Обратная связь с потребителем является ключевым инструментом политики качества НПФ «Битек».

3.2 Меры безопасности

Опасно! При подаче напряжения на пускатель на клеммах двигателя присутствует опасное напряжение! Все работы с нагрузкой производить при снятом напряжении с пускателя!

3.2.1 При работе с пускателем следует руководствоваться ГОСТ 12.3.019, «Правилами технической эксплуатации электроустановок установок потребителей» (ПТЭЭП), а также «Правилами по охране труда при эксплуатации электроустановок» (ПОТЭЭ).

3.2.2 При эксплуатации радиатор пускателя должен быть заземлен.

3.2.3 Все работы по монтажу пускателя производить при полностью снятом напряжении питания. При этом необходимо выполнить мероприятия по предотвращению ошибочной подачи напряжения.

3.3 Порядок технического обслуживания

3.3.1 Работы, производимые в ходе технического обслуживания:

- контроль крепления пускателя;
- контроль электрических соединений;
- удаление пыли и грязи с клеммников;
- удаление пыли и грязи с поверхности радиатора и корпуса пускателя.

3.3.2 При проведении внешнего осмотра не должно быть ослабления крепежных элементов пускателя, ослабления и подгорания контактов клеммных соединений.

3.4 Возможные неисправности и методы их устранения

3.4.1 При поиске неисправностей в первую очередь проверьте наличие напряжения сети, наличие сигналов управления, соответствие их параметрам пускателя. Проверьте надежность подсоединения электродвигателя. Проверьте соответствие нагрузочных характеристик пускателя фактическим режимам работы привода.

3.4.2 Варианты неисправностей приведены в таблице 7.

Таблица 7 – Неисправности и методы их устранения

Признаки	Причина	Способы устранения
При подаче силового напряжения не работает ни один светодиод	-нет напряжения в фазе А или В -неисправность внутренней схемы	- измерить напряжение на клеммах А и В. -связаться с изготовителем.
При подаче напряжения светодиод ГОТОВ мигает однократными импульсами	- обрыв входной фазы С - обрыв выходной фазы - пробой тиристора	- Проверка сети: измерить напряжения попарно между фазами на входе (клеммы А,В,С); - Проверка подключения ЭД: измерить напряжение попарно на выходных клеммах А1, В1, С1 (напряжения должны быть не более 3В); - Проверка тиристорov: измерить напряжения на тиристорах между клеммами А-А1, В-В1, С-С1 (должны присутствовать напряжения не менее 150В). - связаться с изготовителем
При подаче команды управления двигатель гудит, но не запускается	- обрыв выходной фазы - неисправность пускателя	- проверить сопротивление обмоток электродвигателя -связаться с изготовителем.

4 ТРАНСПОРТИРОВАНИЕ И ХРАНЕНИЕ

4.1.1 Пускатели в штатной упаковке транспортируются всеми видами транспорта, в том числе в герметизированных отсеках самолетов. Условия транспортирования в части воздействия механических факторов С по ГОСТ 51908, в части воздействия климатических факторов 4 по ГОСТ 15150. Транспортирование должно осуществляться в соответствии с правилами перевозок, действующими на каждом виде транспорта.

4.1.2 Условия хранения 1 по ГОСТ 15150 – отопливаемые, вентилируемые склады, хранилища с кондиционированием воздуха, расположенные в любых макроклиматических районах, температура от +5 до +40 °С, влажность до 80% при температуре 25 °С.

4.1.3 Перед распаковыванием после транспортирования при отрицательной температуре пускатели должны быть выдержаны в течение 8-10 часов в условиях хранения 1 по ГОСТ 15150.

5 КОМПЛЕКТНОСТЬ

В комплект пускателя входят:

- * пускатель БМДК.648600.019 1шт.
- * руководство по эксплуатации БМДК.648600.019-22РЭ 1шт 1)
- * паспорт 1шт
- * упаковка 1шт.

1) но не более 10 шт на партию. Электронная версия руководства доступна на сайте

Приложение А
Габаритно-установочные размеры
 (обязательное)

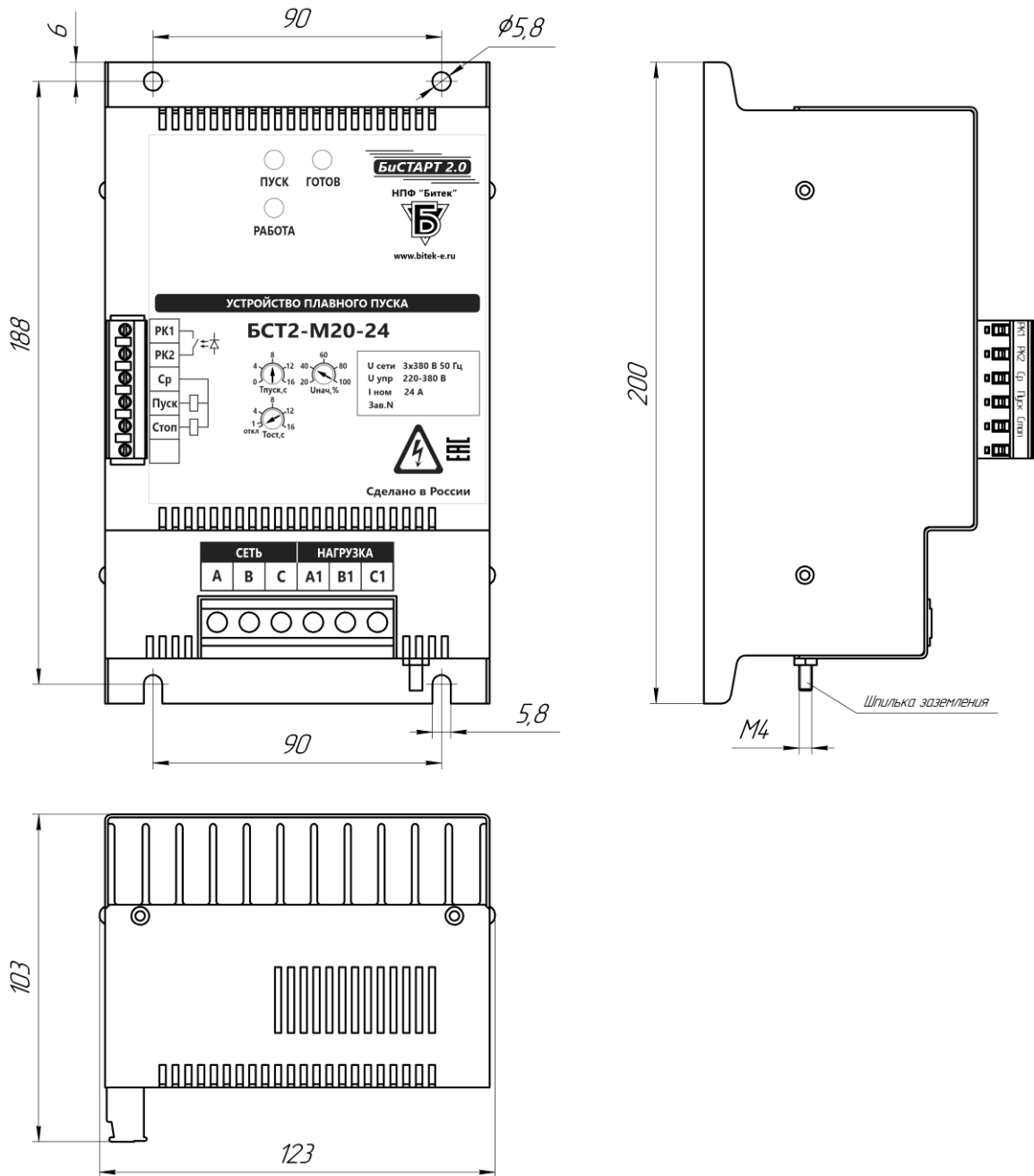


Рисунок А.1 – Габаритно-установочные размеры БСТ2-...-12 (-16, -24)

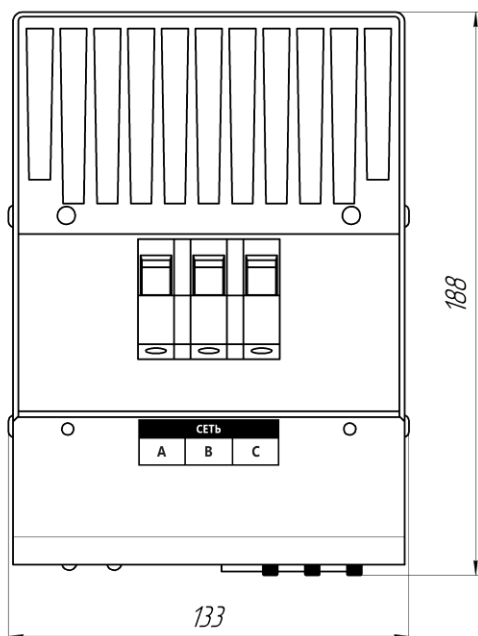
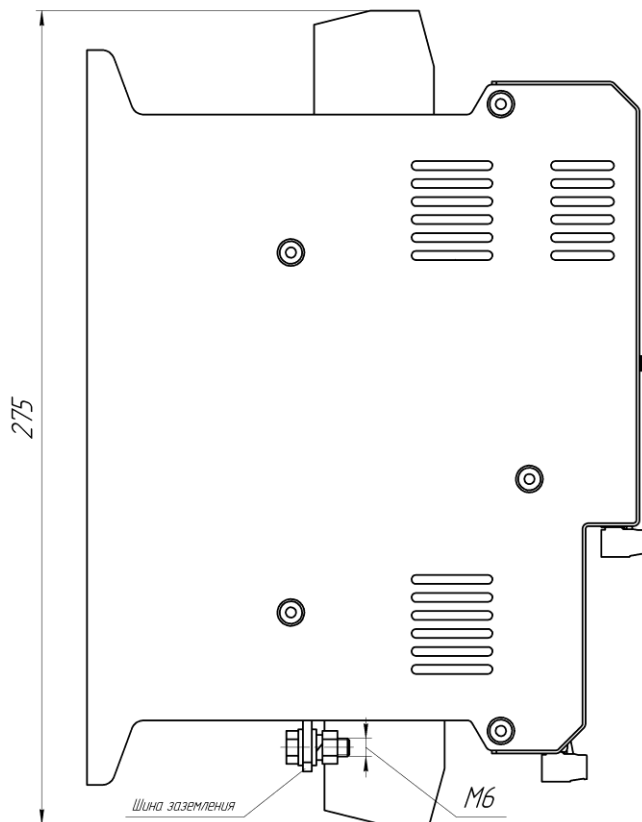
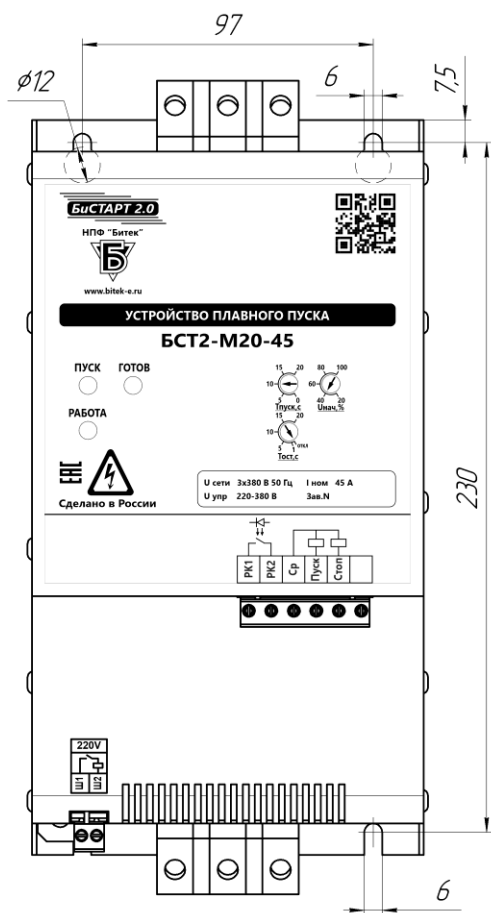


Рисунок А.2 – Габаритно-установочные размеры БСТ2--...30 (-45)



**Общество с ограниченной ответственностью
Научно-производственная фирма «БИТЕК»**

Электротехнический отдел

Россия, 620041, г. Екатеринбург,
ул. Кислородная, 8

Для корреспонденции:
620137, Екатеринбург, а/я327

Телефон: (343) 298-00-65
Факс: (343) 298-00-65

ЗАКАЗАТЬ